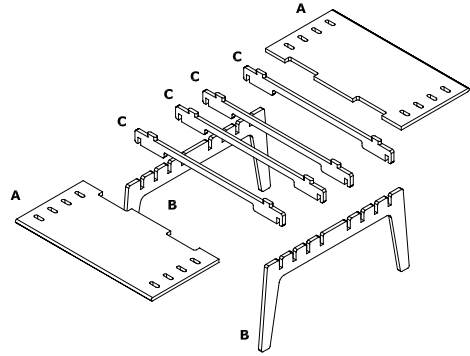
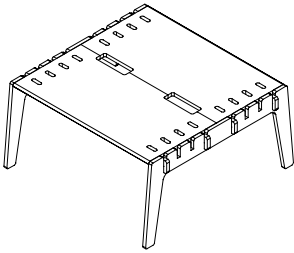


MOUNTING DIAGRAMS

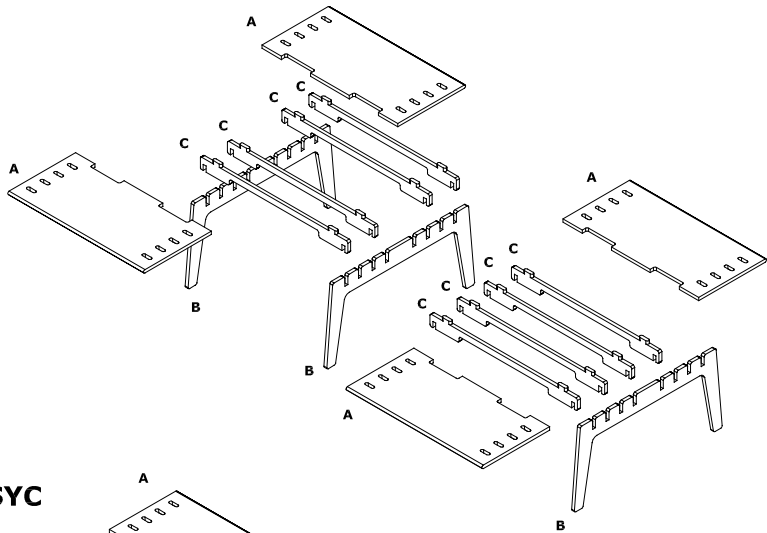
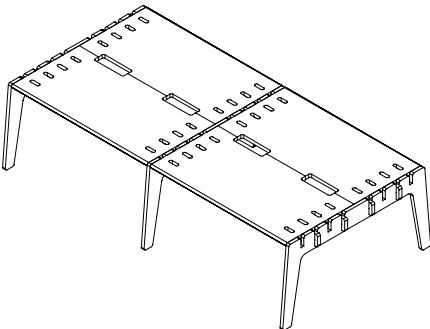
SCHEMI DI MONTAGGIO

INSY2



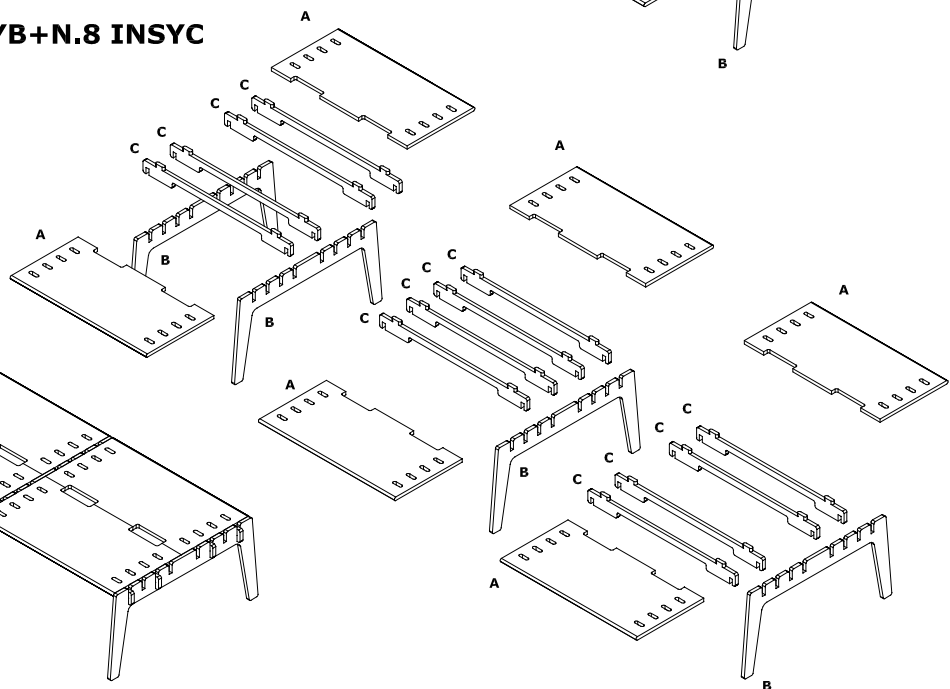
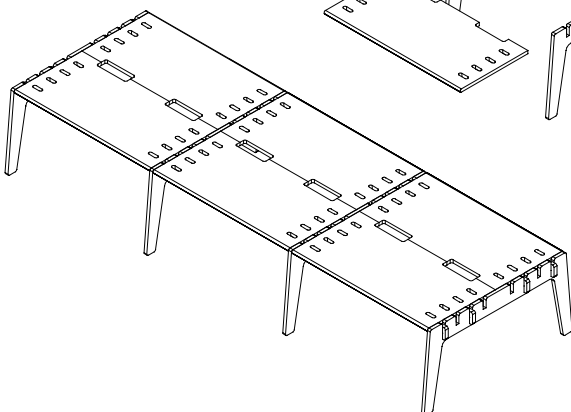
N.2 INSYA + N.2 INSYB+N.4 INSYC

INSY4



N.4 INSYA + N.3 INSYB+N.8 INSYC

INSY6



N.6 INSYA + N.4 INSYB+N.12 INSYC